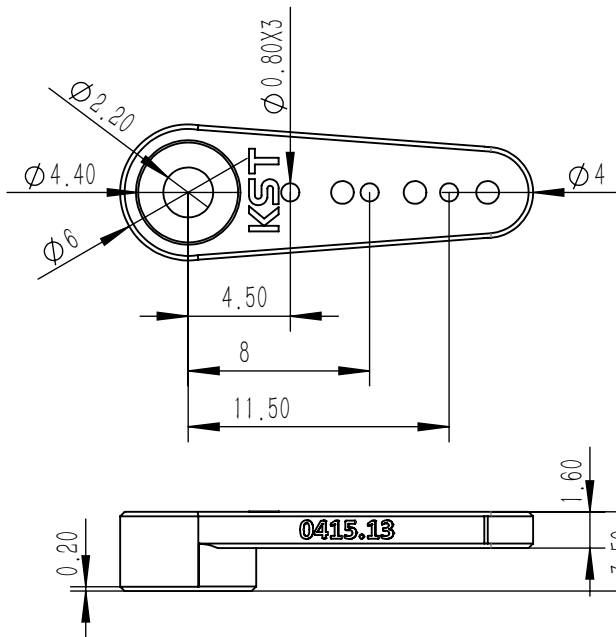
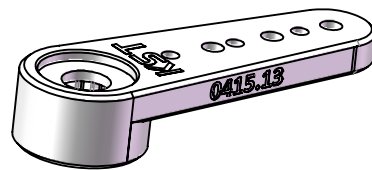
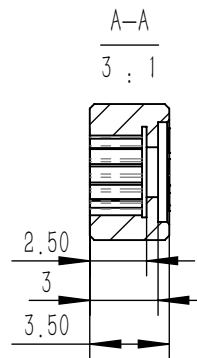
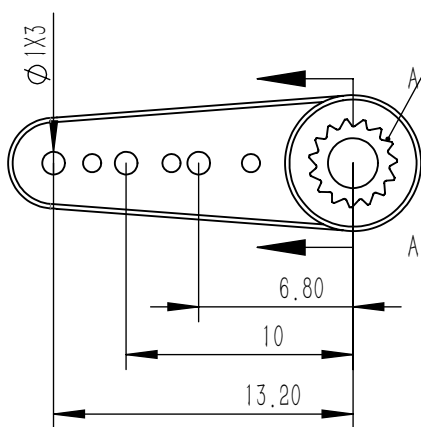


ARM



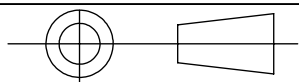
4mm花键槽与提供的输出齿适配



尺寸标注单位默认为mm

材料&工艺:

梅州市金航科技有限公司



部件名称:

设计

校核

批准

**AL6061**

**ARM\_0415.13**

Alan

20221020

阳极本色+镭射

型号&版本:

**ARM**

2022年 10月20 日